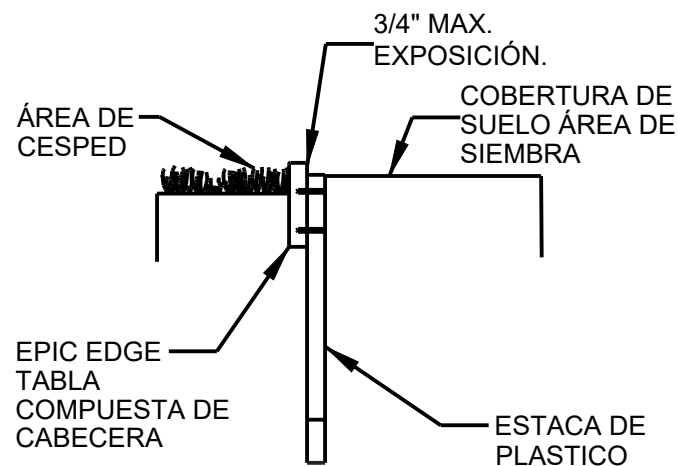


EPIC EDGE GUÍA DE INSTALACIÓN

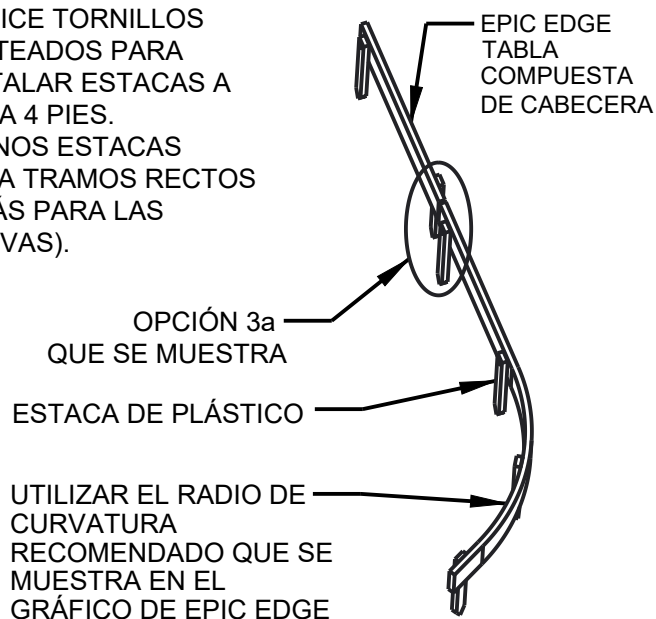
EPIC EDGE tabla compuesta de cabecera se extruye de plástico reciclado generando material de bordes que entrega rendimiento sin sacrificar la apariencia. Fuerte, flexible y duradero, EPIC EDGE te permite definir paisajes que requieren poco mantenimiento, no se pudrirá y mantendrá su posición prevista. Siguiendo estos simples pasos usted puede lograr una instalación profesional.

1 EXCAVAR EN LA TIERRA. EXPONER TAN POCO DE LA TABLA COMO SEA POSIBLE. 3/4" MÁXIMO RECOMENDADO. ESTO REDUCE LA EXPANSIÓN TÉRMICA.



2

UTILICE TORNILLOS PLATEADOS PARA INSTALAR ESTACAS A CADA 4 PIES. (MENOS ESTACAS PARA TRAMOS RECTOS Y MÁS PARA LAS CURVAS).

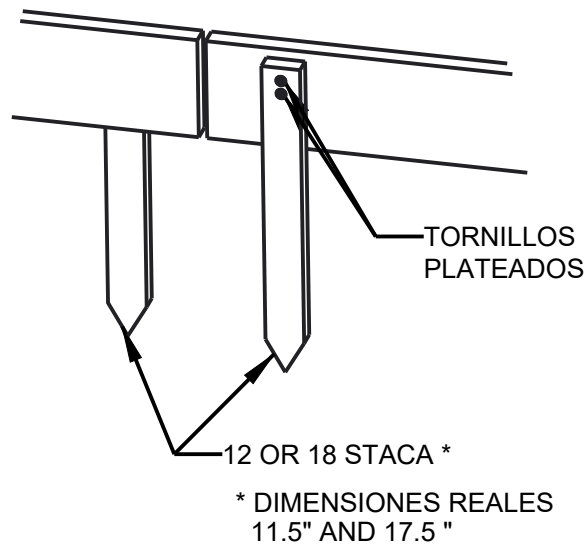


3

SELECCIONE DE LAS OPCIONES A CONTINUACIÓN PARA CONECTAR TABLAS EPIC EDGE

3a

USAR DOS STACAS ESTÁNDAR MONTADAS EN LADOS OPUESTOS, DEJANDO UN ESPACIO PARA LA EXPANSIÓN TÉRMICA. UTILICE TORNILLOS PLATEADOS PARA UNIR LA TABLA A LA ESTACA.



3b

UTILICE UNA ESTACA DE ACERO "J", DEJANDO UN ESPACIO PARA EXPANSIÓN TÉRMICA

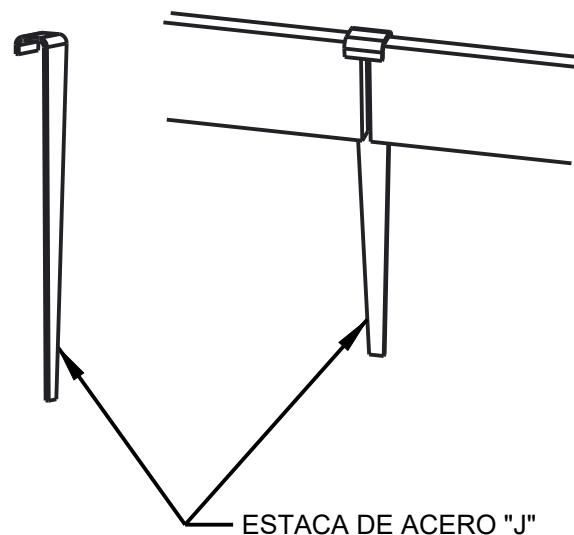
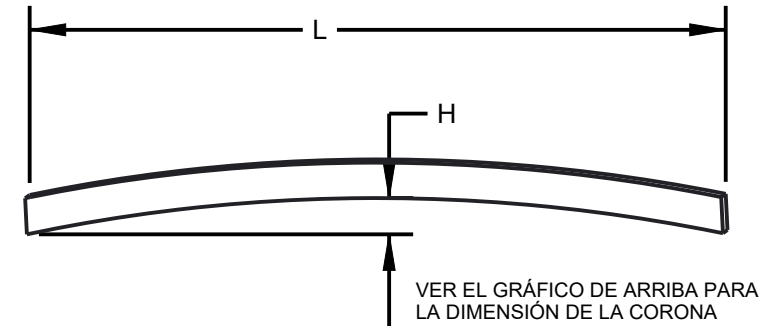


GRÁFICO DE EPIC EDGE

DIMENSIONES

DESCRIPCIÓN NOMINAL	DIMENSIÓN REAL D x H x L	MÍN RADIO CURV	MAX. CORONA H / L
4 X 20	.72in X 3.35in X 20ft 1.82cm X 8.5cm X 6.09m	36"	19" / 20'
6 X 20	.72in X 5.35in X 20ft 1.82cm X 13.58cm X 6.09m	36"	9" / 20'



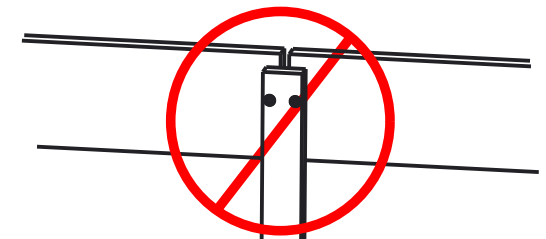
ESPACIO TÉRMICO

DESCRIPCIÓN NOMINAL	ESPACIO TÉRMICO	TABLAS COMPUESTAS EPIC EDGE DEBEN SER CAPAZ DE EXPANDIRSE Y CONTRAERSE CON CAMBIO DE TEMPERATURAS. SIEMPRE INSTALE CON EL ESPACIO ESPECIFICADO.
4 X 20	1/8"	
6 X 20		

USAR HERRAMIENTAS DE CORTE Y PERFORACIÓN PARA MADERA GRUESA



NO ATORNILLE TABLAS JUNTAS



www.epicplastics.com